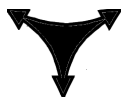


ЗАКАЗАТЬ



АО «Сафоновский завод «Теплоконтроль»

Код ОКПД2 26.51.51.110



**ТЕРМОМЕТРЫ МАНОМЕТРИЧЕСКИЕ
ПОКАЗЫВАЮЩИЕ ЭЛЕКТРОКОНТАКТНЫЕ
ТКП-160Эк**

**Руководство по эксплуатации
СНИЦ.405 153.020 РЭ**

г. Сафоново

Настоящее руководство по эксплуатации термометров манометрических показывающих электроконтактных ТКП-160Эк служит для ознакомления лиц, обслуживающих термометры, с принципом его работы, основными правилами эксплуатации, технического обслуживания, хранения и транспортирования термометров.

1 Описание и работа изделия

1.1 Назначение изделия

1.1.1 Термометры манометрические показывающие электроконтактные ТКП-160Эк (в дальнейшем - термометры) предназначены для измерения температуры воды, масла и других неагрессивных жидкостей и управления внешними электрическими цепями от сигнализирующего устройства.

1.1.2 По эксплуатационной законченности термометры относятся к изделиям третьего порядка по ГОСТ Р 52931.

1.1.3 По устойчивости к механическим воздействиям термометры являются виброустойчивыми (группа L3) по ГОСТ Р 52931.

1.1.4 По устойчивости к климатическим воздействиям термометры изготавливаются исполнения В категории размещения 4 по ГОСТ 15150, но для работы при температуре от минус 60 °С до плюс 60 °С и относительной влажности 80 % при температуре (35±2) °С.

1.1.5 Термометры не предназначены для эксплуатации во взрывопожароопасных помещениях.

1.2 Технические характеристики

1.2.1 Обозначение термометров, класс точности, пределы измерений, длина соединительного капилляра, длина погружения, диаметр термобаллона соответствует данным, указанным в таблицах 1, 2.

Таблица 1

Обозначение термометра	Пределы измерений, °С		Класс точности	Длина соеди- нительного капилляра <i>l</i> , м	Длина погружения термо- баллона <i>L</i> , мм	Диаметр термо- баллона, <i>D</i> , мм
	от	до				
ТКП-160Эж	-25	+75	1,5 2,5	0,6; 1,0;1,6; 2,5; 4,0; 6,0; 10,0	160, 200, 250, 315, 400	12; 14; 16
	100	200				
	50	150				
	0	100				
	0	120				
	200	300				

Примечания

- 1 Допускаемое отклонение длины соединительного капилляра $\pm 10\%$.
 2 Допускаемое отклонение длины погружения термобаллона: до 250 мм $\pm 5\%$; свыше 250 мм $\pm 3\%$.
 В соответствии с ГОСТ 16920-93 класс точности для термометров с конденсационным заполнителем термосистемы устанавливается для последних 2/3 температурной шкалы, а для первой 1/3 шкалы класс точности не должен быть ниже следующего за ним класса точности
 3 Термобаллоны диаметрами 12 мм и 14 мм изготавливаются только из нерж. стали.

Таблица 2

Предел допускаемой основной погрешности, % от диапазона измерений	Класс 1,5
	$\pm 2,5\%$ для первой 1/3 шкалы
	$\pm 1,5\%$ для последних 2/3 шкалы
	Класс 2,5
	$\pm 4,0\%$ для первой 1/3 шкалы
	$\pm 2,5\%$ для последних 2/3 шкалы

1.2.2 Предел допускаемой основной погрешности срабатывания сигнализированного устройства не более:

- класс 1,5
 $\pm 4,0\%$ от диапазона измерений для первой 1/3 шкалы
 $\pm 2,5\%$ от диапазона измерений для последних 2/3 шкалы
 класс 2,5
 $\pm 5,0\%$ от диапазона измерений для первой 1/3 шкалы
 $\pm 4,0\%$ от диапазона измерений для последних 2/3 шкалы

1.2.3 Вариация показаний термометров не превышает абсолютной величины предела допускаемой основной погрешности.

1.2.4 Термометр устойчив к воздействию температуры окружающего воздуха от минус 60 °С до плюс 60 °С и относительной влажности 80 % при температуре 35 °С.

1.2.5 Предел допускаемой дополнительной погрешности показаний от изменения температуры окружающего воздуха $\pm 0,4\%$ от диапазона измерения на каждые 10 °С изменения температуры плюс 0,01 % от диапазона измерения на

каждые 10 °С изменения температуры и на каждый метр дистанционного капилляра

1.2.6 Дополнительная погрешность срабатывания сигнализирующего устройства от диапазона измерений, вызванное отклонением температуры окружающего воздуха, не должно превышать значения, определяемого по формуле:

$$\Delta = \pm(X + K\Delta t)$$

где: X – половина абсолютного значения предела допускаемой основной погрешности срабатывания сигнализирующего устройства;

K – температурный коэффициент, %/°С, не более 0,04;

Δt – абсолютное значение разности между температурой окружающего воздуха и 20 °С.

1.2.7 Термометр выдерживает воздействие перегрузки от температуры среды, превышающей верхний предел на 4% от диапазона измерений.

1.2.8 Сигнализирующее устройство прямого действия по ГОСТ 16920-93

1.2.9 Разрывная мощность контактов сигнализирующего устройства термометров при активной нагрузке 30 В.А;

- значение коммутируемого тока от 0,01 до 1 А.

1.2.10 Термометр устойчив к воздействию синусоидальных вибраций по группе исполнения L3 ГОСТ Р 52931.

1.2.11 Термометр устойчив к воздействию одиночных ударов с параметрами:

- длительность ударного импульса в пределах 0,5 – 30 м/с, пиковое ускорение 50 м/с².

- общее число ударов не менее 1000.

1.2.12 Термометр в транспортной таре выдерживает воздействие температуры окружающего воздуха от минус 65 °С до плюс 70 °С и относительной влажности 100 %.

1.2.13 Термометр в транспортной таре прочен к механико-динамическим нагрузкам, действующим в направлении, обозначенном на таре:

- вибрации по группе N2 частотой от 10 до 55 Гц;

- ударам со значением пикового ударного ускорения 98 м/с², длительностью ударного импульса 16 м/с,

число ударов 1000 \pm 10 для каждого направления.

Термометр прочен к ударам при свободном падении с высоты 500 мм.

1.2.14 Степень защиты термометров от проникновения твердых тел и воды должна соответствовать исполнению IP54 по ГОСТ 14254.

1.2.15 Давление измеряемой среды – до 1,6 МПа, с защитной гильзой – до 25 МПа.

1.2.16 Вероятность безотказной работы за время 2000 ч не менее 0,98 по каждой функции.

1.2.17 Габаритные и присоединительные размеры термометров, схема электрических соединений приведены в приложении А.

1.2.18 Масса термометра не более 2,0 кг.

1.3. Устройство и работа термометра

1.3.1 Термометры состоят из измерительного и сигнализирующего устройств. Принципиальная схема приведена в приложении Б.

В состав измерительного устройства входят:

- термосистема, состоящая из пружины манометрической 3 с держателем 4, термобаллона 1 и соединительного капилляра 2 (приложение Б). Капилляр 2 по всей длине защищен защитной оболочкой.

У мест крепления капилляра 2 с термобаллоном 1 и корпусом имеются вторичные оболочки, предохраняющие капилляр от излома и пережатия в местах, наиболее подверженных перегибам.

- манометрическая пружина с держателем крепится к корпусу термометра винтами М4.

Подвижный конец манометрической пружины 3, тягой 9, регулируемой по длине, шарнирно соединен с сектором трибосекторного механизма; на конце оси механизма крепится стрелка.

- Сигнализирующее устройство.

Для коммутации напряжения внешних электрических цепей в термометрах используются два предельных контакта, один из которых 11 - замыкает цепь минимального, а другой 12 - максимального значения температуры контролируемой среды.

1.3.2 Принцип действия термометра основан на строгой зависимости давления насыщенных паров заполнителя термосистемы от температуры измеряемой среды.

Изменение температуры измеряемой среды воспринимается заполнителем термосистемы через термобаллон 1 и вызывает изменение давления в термосистеме, под действием которого манометрическая пружина 3 разворачивается и через тягу 9 трибосекторный механизм перемещает показывающую стрелку 7 относительно циферблата 8.

Вместе с показывающей стрелкой перемещается ведущий поводок 10, жестко соединенный с осью и осуществляющий кинематическую связь измерительного устройства с сигнализирующим.

1.4 Маркировка

1.4.1 На циферблате термометров должны быть нанесены:

- обозначение термометра;
- единицы измерения;
- класс точности;
- порядковый номер;
- год выпуска термометров;
- товарный знак предприятия-изготовителя;
- знак утверждения типа.

1.4.2 На плоскости грани штуцера термобаллона должна быть нанесена длина соединительного капилляра в «м» и длина погружения термобаллона в «мм».

1.4.3 На транспортной таре в соответствии с ГОСТ 14192 должны быть нанесены черной влагоустойчивой краской основные, дополнительные и манипуляционные знаки, соответствующие надписям: «Хрупкое. Осторожно», «Верх», «Беречь от влаги».

1.5 Упаковка

1.5.1 Термометры должны быть упакованы по технической документации и соответствовать категории упаковки КУ-1 по ГОСТ 23170.

1.5.2 Термометры, транспортируемые в районы Крайнего Севера и труднодоступные районы, должны упаковываться по ГОСТ 15846.

1.5.3 Термометры должны упаковываться в ящики типа III по ГОСТ 5959, внутренние стенки которых должны быть предварительно выложены водонепроницаемой бумагой.

2 Использование по назначению

2.1 Эксплуатационные ограничения.

2.1.1 При выборе места установки термометра следует соблюдать следующие условия:

1) расстояние от дистанционного термометра до места установки термобаллона должно определяться длиной дистанционного капилляра;

2) место установки термометра и термобаллона должно обеспечивать удобство обслуживания и наблюдения за показаниями;

3) термометр должен быть установлен в рабочее положение с допустимым отклонением $\pm 5^\circ$;

4) во избежание изменений показаний термометр и соединительный капилляр термометра не должны находиться вблизи нагревательных и охлаждающих устройств;

5) окружающий воздух не должен содержать примесей агрессивных паров и газов;

6) термометр не должен подвергаться воздействию осадков и солнечной радиации;

7) вибрация не должна отличаться от условий, оговоренных в разделе «Технические характеристики».

2.1.2 Термометр и термобаллон должны монтироваться в соответствии с чертежами, приведенными в приложении А.

2.1.3 Соединительный капилляр подвешивается на крючках или крепится скобами с радиусами закруглений в местах изгиба не менее 50 мм.

2.1.4 Положение термобаллона термометра в измеряемой среде может быть любым: вертикальным, горизонтальным или наклонным.

2.1.5 При давлении измеряемой среды свыше 1,6 МПа и в случаях, когда смена термометра может повлечь нежелательную в производстве остановку агрегата, рекомендуется применять защитную гильзу.

Во избежание увеличения показателя тепловой инерции после установки термобаллона, защитную гильзу заполнить металлическими опилками или жидкостью с температурой кипения выше верхнего предела измерений термометра.

Примечание: *Защитная гильза в комплект прибора не входит.*

2.1.6 Подключение внешних электрических цепей к термометру должно производиться кабелем с сечением жил не менее 0,2 мм² по схеме, приведенной в приложении А.

2.2 Подготовка к использованию

2.2.1 Перед включением термометра в работу необходимо: проверить правильность монтажа термометра в соответствии с разделом 2; проверить герметичность в месте установки термобаллона.

2.2.2 Условное давление измеряемой среды не должно превышать значения, указанного в паспорте на термометр.

2.3 Использование изделия

2.3.1 Перед включением термометра в работу необходимо:

-проверить правильность монтажа термометра в соответствии с разделом 2.2;

-проверить наличие напряжения в сети питания;

-сличить показания термометра с образцовым (контрольным) термометром;

-поворотом поводка, расположенного в центре крышки, установить пределы сигнализации в требуемое положение по шкале термометра;

-проверить герметичность в месте установки термобаллона.

3 Техническое обслуживание термометров

Термометр должен обслуживаться персоналом, имеющим квалификационную группу не ниже II в соответствии с "Правилами техники безопасности при эксплуатации электроустановок потребителей".

3.1 Меры безопасности

Источником опасности при изготовлении, монтаже или эксплуатации изделия является электрический ток.

3.1.1 Безопасность эксплуатации изделия обеспечивается:

1) изоляцией электрических цепей термометра в соответствии с нормами, установленными в настоящем руководстве по эксплуатации.

2) надежным креплением термометра при монтаже на объекте.

3.1.2 По способу защиты человека от поражения электрическим током

термометр соответствует классу 01 по ГОСТ 12.2.007.0.

3.1.3 Рабочее заземление обеспечивается клеммой, расположенной на корпусе прибора, отмеченной знаком заземления, для присоединения заземляющего проводника при монтаже, испытаниях и эксплуатации термометра. Размещение термометра при монтаже должно обеспечивать удобство заземления и периодическую его проверку. Знак заземления по ГОСТ 21130 может быть выполнен краской или аппликацией.

3.1.4 При испытании термометра необходимо соблюдать требования безопасности по ГОСТ 12.3.019, а при эксплуатации – «Правила технической эксплуатации электроустановок потребителей» и «Правила техники безопасности при эксплуатации электроустановок потребителей».

3.1.5 При испытании изоляции и измерении ее сопротивления должны учитываться требования безопасности, оговоренные документацией на испытательное оборудование.

3.1.6 Устранение дефектов термометра, замена, присоединение и отсоединение его от магистралей, подводящих измеряемую среду, производится при отсутствии давления в магистральных и отключенном электрическом питании.

3.1.7 Эксплуатация термометра разрешается только при наличии инструкции по технике безопасности, утвержденной руководителем предприятия-потребителя и учитывающей специфику применения термометра в конкретном технологическом процессе.

3.1.8 Категорически запрещается устанавливать термометр во взрывоопасном помещении.

3.1.9 Необходимо следить за герметичностью соединения в месте установки термобаллона, в случае необходимости подтянуть зажимную гайку или сменить сальниковую прокладку.

3.2 Техническое освидетельствование

3.2.1 Поверка термометров проводится по методике МП 2411-0193-2022 «Термометры манометрические показывающие электроконтактные ТКП-160Эк. Методика поверки».

Интервал между поверками 1 год.

4 Транспортирование и хранение

4.1 Транспортирование

4.1.1 Условия транспортирования термометров в упаковке должны соответствовать условиям хранения 4(Ж2) по ГОСТ 15150.

4.1.2 Термометры транспортируются всеми видами транспорта в закрытых транспортных средствах в соответствии с документами, действующими на соответствующем виде транспорта.

Примечание – Транспортирование на самолетах должно производиться только в отопляемых герметизированных отсеках.

4.2 Хранение

4.2.1 Упакованные термометры должны храниться в условиях группы I по ГОСТ 15150.

4.2.2 Транспортирование и хранение термометров в районах Крайнего Севера производить по ГОСТ 15846.

4.2.3 Расположение термометров в хранилищах должно обеспечивать их свободное перемещение и доступ к ним.

4.2.4 Термометры следует хранить на стеллажах.

4.2.5 Расстояние между стенками, полом хранилищ и термометрами должно быть не менее 100 мм.

4.2.6 Расстояние между отопительными устройствами хранилищ и термометрами должно быть не менее 0,5 м.

4.2.7 Транспортирование грузов пакетами производить по ГОСТ 26663.

4.2.8 Скрепление грузов в транспортный пакет производить проволокой 5-1 ГОСТ 3282. Проволоку крепить гвоздями П2,5х60 ГОСТ 4034.

4.2.9 Габаритные размеры пакета не более 1240х840х1350 мм.

4.2.10 Масса брутто транспортного пакета не более 1000 кг.

5 Утилизация

5.1 Меры безопасности

5.1.1 Термометры не представляют опасности для жизни, здоровья людей и окружающей среды и после окончания срока службы (эксплуатации) подлежат разборке и утилизации в виде лома.

5.1.2 Разборку термометров не производить во взрывоопасном помещении.

6 Ресурсы, сроки службы и хранения; гарантии изготовителя

6.1 Упругие чувствительные элементы термосистемы выдерживают воздействие не менее 20000 циклов переменного давления, меняющегося от $(25 \pm 5) \%$ до $(75 \pm 5) \%$ диапазона давления в термосистеме, соответствующего диапазону измерений термометра.

6.2. Средняя наработка на отказ по каждой функции 20000 ч.

6.3 Полный средний срок службы термометров не менее 10 лет.

6.4 Изготовитель гарантирует соответствие термометра требованиям технических условий при соблюдении потребителем условий эксплуатации, хранения, транспортирования и монтажа.

6.5 Гарантийный срок эксплуатации 24 месяца со дня ввода термометра в эксплуатацию, но не более 30 месяцев со дня отгрузки.

6.6 Гарантийный срок хранения - 6 месяцев с момента изготовления.

Приложение А

Габаритные, присоединительные и монтажные размеры
термометра ТКП-160Эк

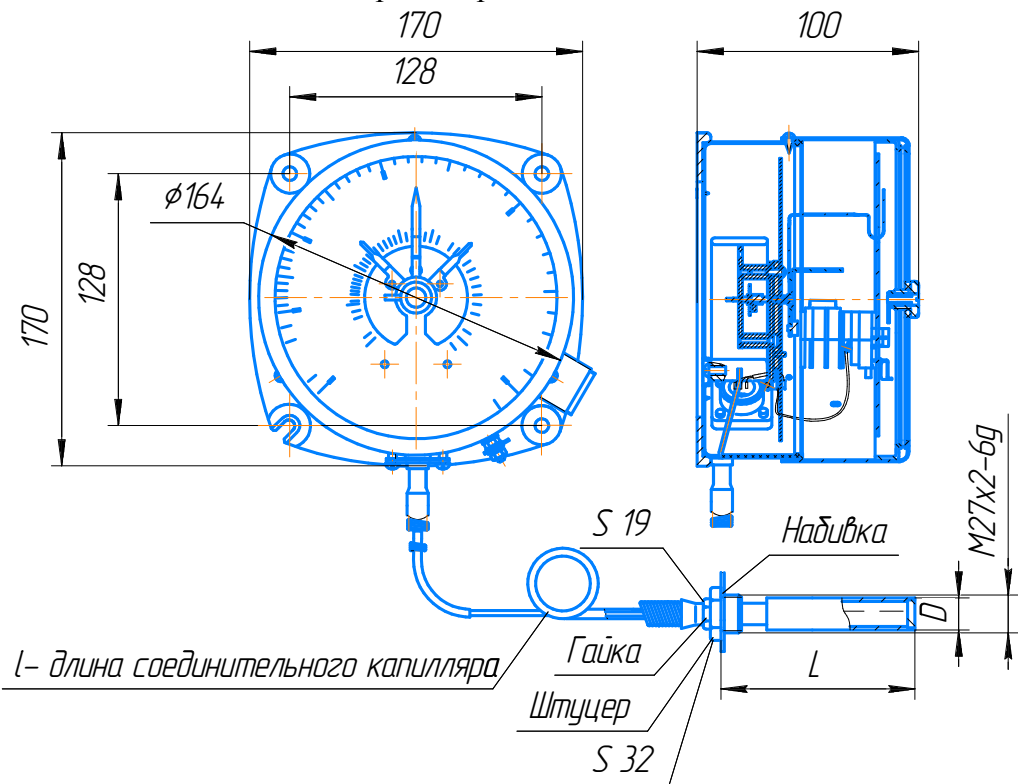
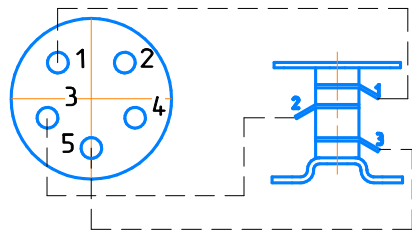


Схема электрических соединений

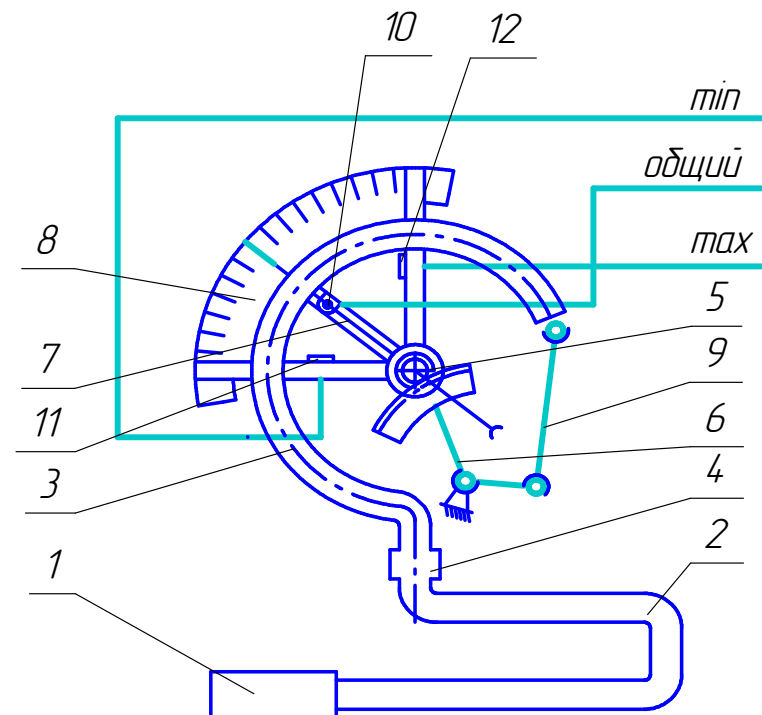


1- контакт общий
2- контакт min
3- контакт max

Величины: L; L1; d см. в таблице 1.

Приложение Б

Схема принципиальная
термометра ТКП-160Эк



1 – термобаллон; 2 – соединительный капилляр; 3 – манометрическая пружина;
4 – держатель; 5 – ось; 6 – сектор; 7 – стрелка; 8 – циферблат; 9- тяга;
10 – ведущий поводок; 11 – контакт «минимум»; 12 – контакт «максимум».

ЗАКАЗАТЬ

215503, Смоленская обл. г. Сафоново, ул. Ленинградская, 18;
факс 4-25-26, приемная 2-84-15, отдел маркетинга 2-84-11